

Leiterplattenrelais KS

Technische Daten

Erregung		Gleichspannung DC
Betriebsspannung	U_N	6, 12, 24, 48, 60 und 110 V
Ansprechspannung	U_{an}	$0,8 \times U_N$ bei 40°C
Betriebsleistung ¹⁾	P_N	740 mW
Ansprechzeit ¹⁾	t_{an}	10 ms
Prellzeit ¹⁾	t_p	2 ms
Rückfallzeit ¹⁾	t_r	2,5 ms

Kontaktdaten

Kontaktart	2 Arbeitskontakte	2 Ruhekontakte	2 Umschaltkontakte
Bestellformel	A	R	U
Schaltleistung ¹²⁾	bei Gleichstrom DC	Wechselstrom AC 50Hz	
	U_S 220 V 110 V	24 V	220 V~ 110 V~ 24 V~
	P_{max} 50 W 65 W	240 W	1,1 kVA 1,1 kVA 240 VA
Ausschaltstrom ¹²⁾	I_S 0,23 A 0,60 A	10 A	5 A 10 A 10 A
Dauerstrom ¹²⁾	I_{th} 10 A		
mechanische Lebensdauer	3×10^7 Schaltspiele		
Kontaktlebensdauer	$1,5 \times 10^5$ bei 220 V~; 3,5 kVA ¹²⁾		
Schalhäufigkeit	waschdichte Ausführung 500 Schaltspiele /h		
Kontaktwerkstoff	Hartsilber, hauchvergoldet		Silber-Cadmium-Oxid
Bestellformel	H		C
Kontaktempfehlung	Wir empfehlen Bestellform C bei höheren Einschaltspitzen		

Allgemeine Daten

Einbaulage	Anschlüsse			IP 00
Schutzart	Gehäuse, staubgeschützt		IP 50	Standartausführung
	Gehäuse, waschdicht		IP 67	Bestellformel SH
Umgebungstemperatur	-25 bis +55°C			
Prüfspannung	V_{eff}	Kontakte zu Spule	2 kV	
	V_{eff}	Kontakte zu Kontakten	2 kV	
Isolationsgruppe nach VDE 0110 gefertigt nach	B250			
	VDE 1782ÜG ¹²⁾			
	SEV D7.91/516			
	CSA LR 54225			

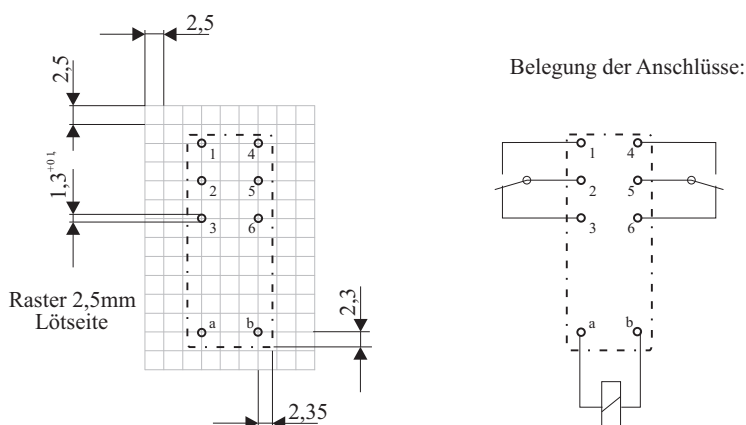
Spulendaten und Wicklungsnummern

Gleichstrom DC							
Betriebsspannung	U_N	6 V	12 V	24 V	48 V	60 V	110 V
Wicklung Nr.		1	2	3	4	5	6
Gleichstromwiderstand	R	50 Ω	200 Ω	800 Ω	3,2 kΩ	4,8 kΩ	15,5 kΩ
Windungszahl		1.700	3.200	6.500	12.800	15.400	28.000

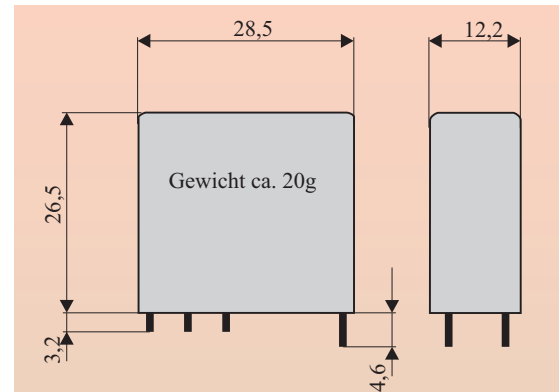
Bestellbeispiel

Kontaktart (s.o.)				Wicklung Nr.	
Typenbezeichnung	KS/	U	3	H	...
					Gehäuse-Schutzart

Schaltschema und Montagebohrungen (mm)



¹⁾Mittelwert ¹²⁾ohmsche Last ¹³⁾bei Silber-Cadmium-Oxid



Leiterplattenrelais mit 2 Starkstrom-Kontaktfedersätzen
wahlweise mit 2 Arbeits-, Umschalt- oder Ruhekontakten
Transparente Staubschutzkappe

