

Drossel Typ 472

Technische Daten

Bauart	PK
max. Erwärmung	20°C
Arbeitstemperatur	-20°C - 100°C
Kerngröße	Ø9 x 12

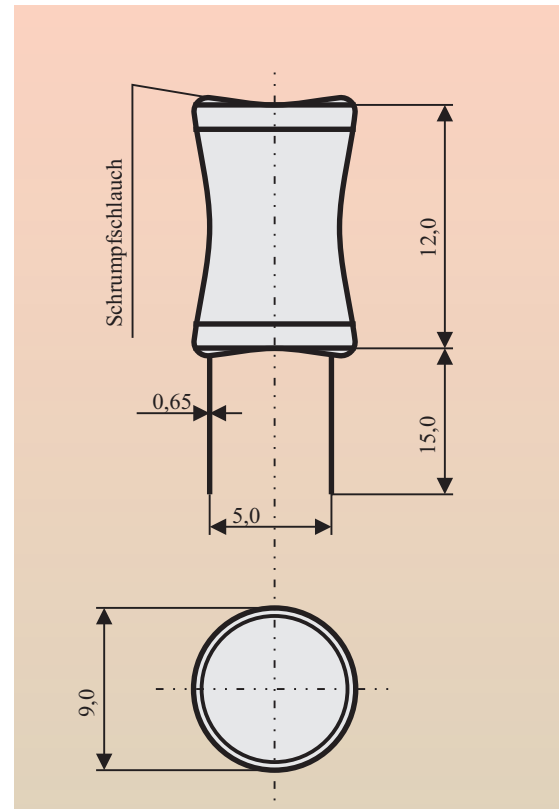
Elektrische Daten, verfügbare Werte

Induktivität	Güte	Testfrequenz in MHz	Resonanzfrequenz in MHz	Widerstand in Ohm	Strombelastbarkeit in mA
10,00 mH	140	0,0796	0,35	12,000	280,0
12,00 mH	140	0,0796	0,31	13,000	280,0
15,00 mH	140	0,0796	0,28	18,000	280,0
18,00 mH	130	0,0796	0,26	25,000	280,0
22,00 mH	130	0,0796	0,22	30,000	240,0
27,00 mH	130	0,0796	0,20	35,000	240,0
33,00 mH	110	0,0796	0,19	40,000	200,0
39,00 mH	110	0,0796	0,17	50,000	140,0
47,00 mH	110	0,0796	0,15	50,000	140,0
56,00 mH	100	0,0796	0,13	65,000	140,0
68,00 mH	80	0,0796	0,12	70,000	120,0
82,00 mH	65	0,0796	0,10	85,000	120,0
100,00 mH	60	0,0796	0,10	100,000	120,0

Andere Wertigkeiten auf Anfrage möglich.

Verpackung

- verpackt als Schüttgut in PVC Tüten



Radiale Entstördrossel
für Leiterplattenmontage
Induktivitätsbereich 1 mH - 18 mH

