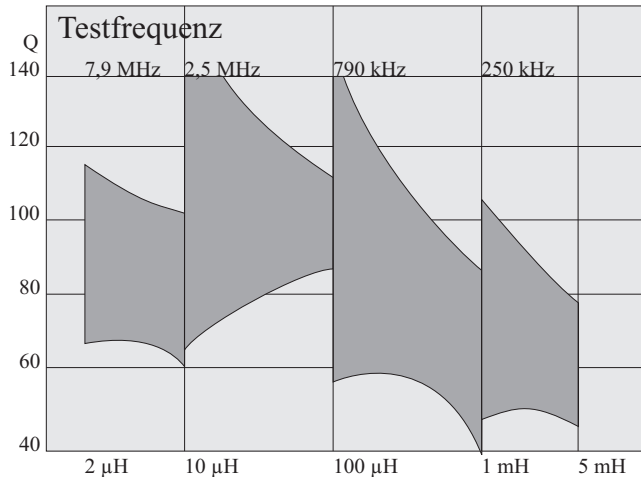
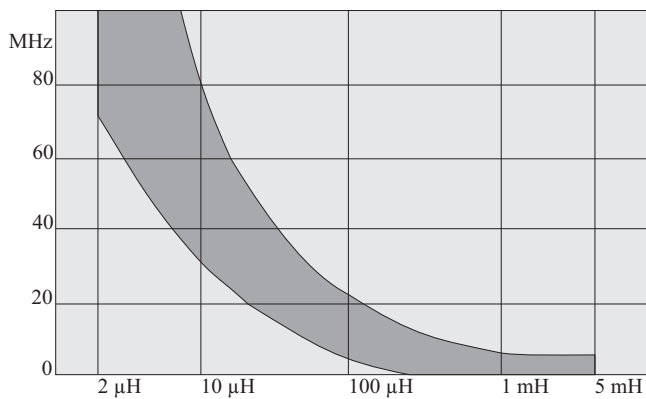


# Drossel Typ 430 und 430/A

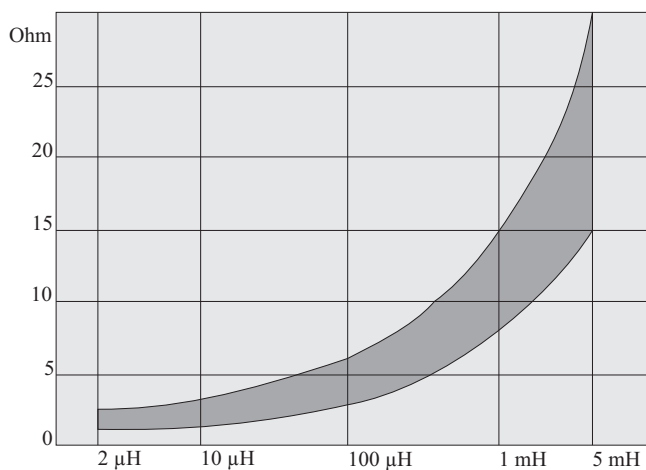
## Güte



## Resonanzfrequenz



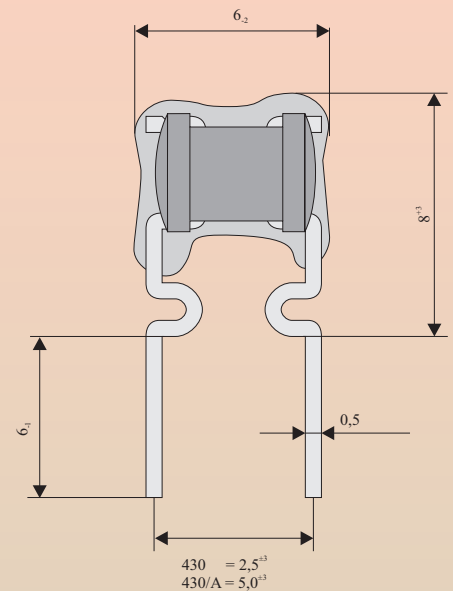
## Gleichstromwiderstand



## Weitere Angaben

Induktivitätsbereich  
Ummantelung

2 µH - 5 mH ±10%  
farbiges Hartwachs, nicht geeignet für thermische Belastung



Radiale Entstördrossel  
für Leiterplattenmontage  
Induktivitätsbereich 2 µH - 5 mH

