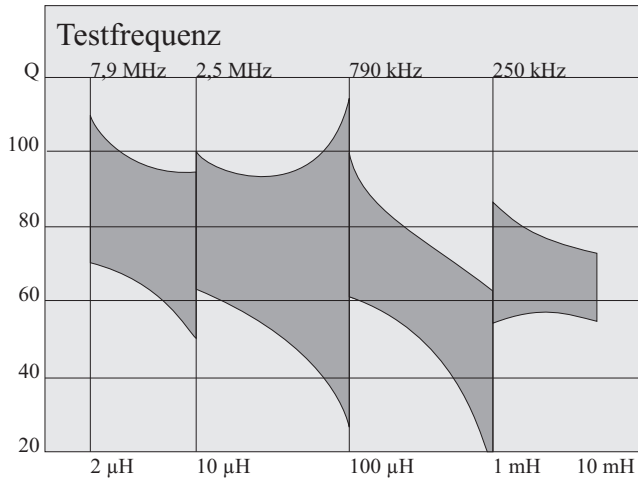
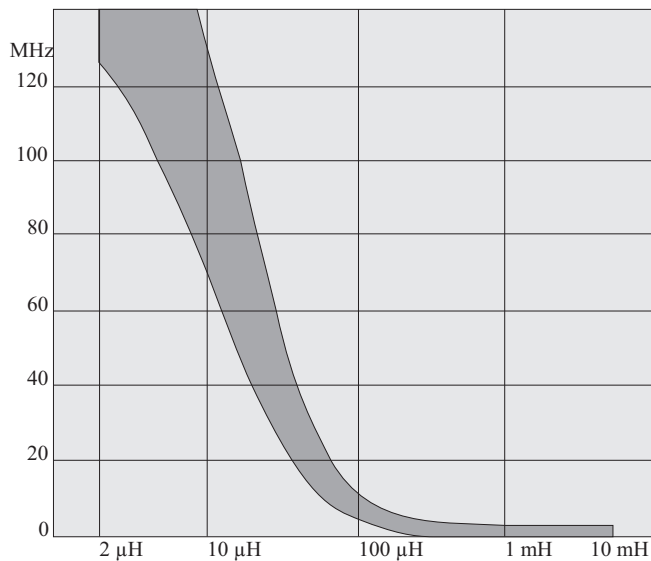


Drossel Typ 401-407

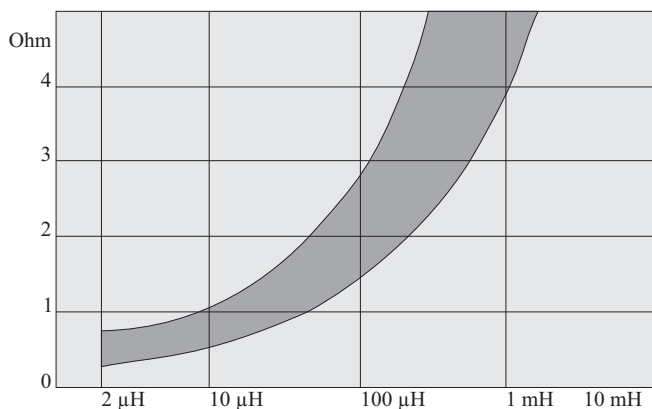
Güte



Resonanzfrequenz



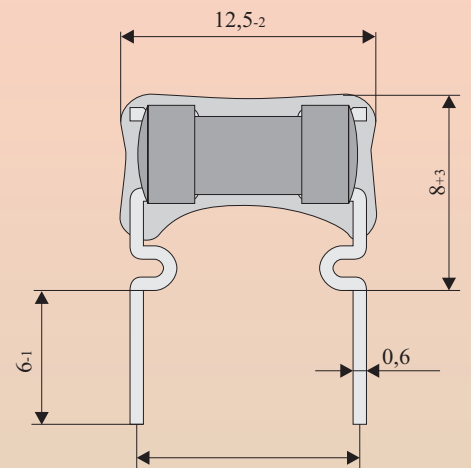
Gleichstromwiderstand



Weitere Angaben

Induktivitätsbereich
Ummantelung

2 μ H - 10 mH \pm 10%
farbiges Hartwachs, nicht geeignet für thermische Belastung



401 = 7,5 \pm 3

407 = 10,0 \pm 3

406 = 12,5 \pm 3

402 = 17,5 \pm 3

403 = 25,0 \pm 3

Radiale Entstördrossel
für Leiterplattenmontage
Induktivitätsbereich 2 μ H - 10 mH

