

Speicher- Längsdrosseln

2.500 μ Ws

Anwendung

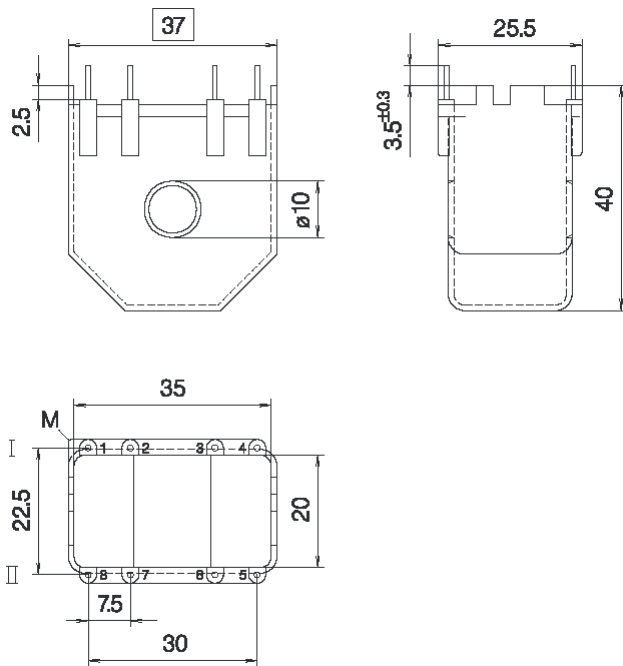
- * Längsdrosseln zur Unterdrückung von symmetrischen Störungen.
- * Kostengünstige Speicherdrossel für Schaltfrequenzen bis etwa 50 kHz.
- * zwei getrennte Wicklungen für Parallel- und Reihenschaltung vorhanden.

Standardisierte Auswahlliste

$\frac{1}{2} \cdot I \cdot L = 2.500 \mu\text{Ws}$ (Kerngröße $\text{Ø}26,9 \times \text{Ø}14,5 \times 14,6$)

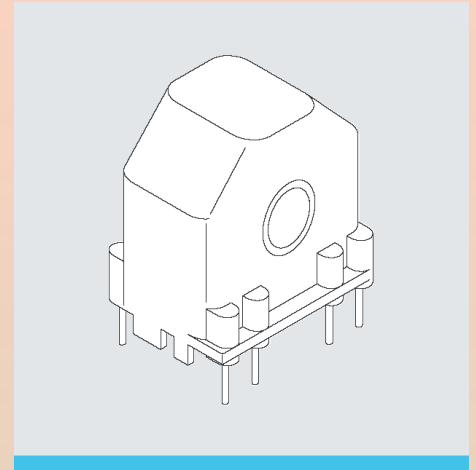
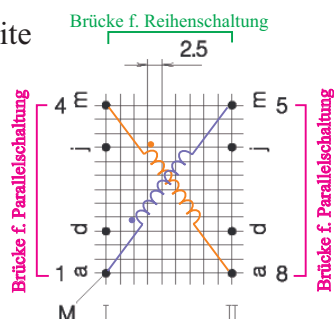
Reihenschaltung				Parallelschaltung			
I_N	L_0	$L_N +25\% -10\%$	R_{DC}	I_N	L_0	$L_N +25\% -10\%$	R_{DC}
0,5 A	28 mH	16,5 mH	5,7 Ω	1 A	6,54 mH	4 mH	1,38 Ω
0,75 A	11,6 mH	7,1 mH	2,16 Ω	1,5 A	2,84 mH	1,78 mH	530 m Ω
1,25 A	4,25 mH	2,62 mH	840 m Ω	2,5 A	1,06 mH	663 μ H	206 m Ω
1,75 A	2,10 mH	1,26 mH	340 m Ω	3,5 A	518 μ H	307 μ H	85 m Ω
2,0 A	1,58 mH	990 μ H	295 m Ω	4,0 A	400 μ H	242 μ H	73 m Ω
2,25 A	1,3 mH	835 μ H	270 m Ω	4,5 A	330 μ H	210 μ H	66 m Ω
2,5 A	860 μ H	582 μ H	148 m Ω	5,0 A	214 μ H	145 μ H	36,8 m Ω
2,75 A	863 μ H	547 μ H	147 m Ω	5,5 A	214 μ H	133 μ H	36 m Ω
3,0 A	758 μ H	470 μ H	136 m Ω	6,0 A	189 μ H	116 μ H	33 m Ω
4,0 A	400 μ H	250 μ H	100 m Ω	8,0 A	100 μ H	60 μ H	24 m Ω
5,0 A	275 μ H	163 μ H	83 m Ω	10 A	68 μ H	41 μ H	20 m Ω
7,0 A	144 μ H	88 μ H	40 m Ω	14 A	34 μ H	20 μ H	12 m Ω
9,0 A	82 μ H	50 μ H	30 m Ω	18 A	20 μ H	12 μ H	10 m Ω

Gehäuseabmessungen



Rastermaße

Ansicht Lötstiftseite



Unsere Speicherdrosseln sind auch in anderen Bauarten verfügbar.

Fragen Sie an!

