

Speicher- Längsdrosseln 1.500 μ Ws

Anwendung

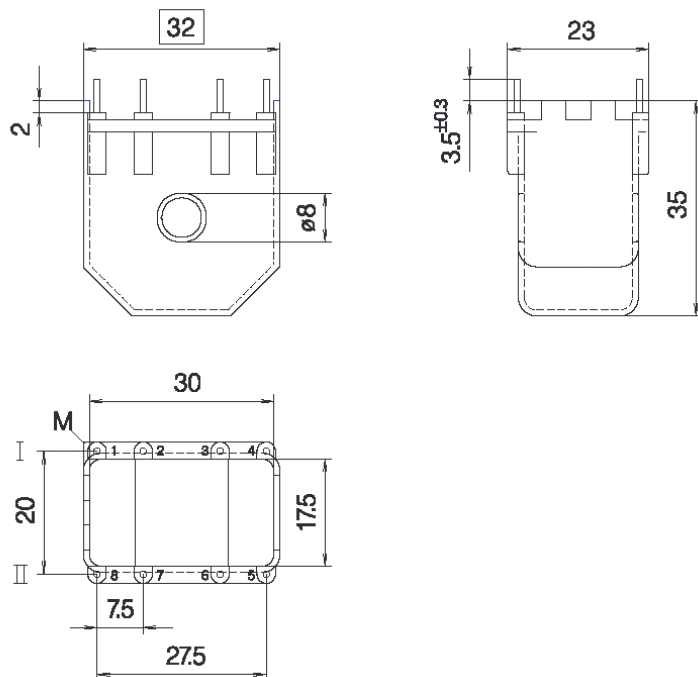
- * Längsdrosseln zur Unterdrückung von symmetrischen Störungen.
- * Kostengünstige Speicherdrossel für Schaltfrequenzen bis etwa 50 kHz.
- * zwei getrennte Wicklungen für Parallel- und Reihenschaltung vorhanden.

Standardisierte Auswahlliste

$\frac{1}{2} \cdot I \cdot L = 1.500 \mu\text{Ws}$ (Kerngröße $\text{Ø}26,9 \times \text{Ø}14,5 \times 11,1$)

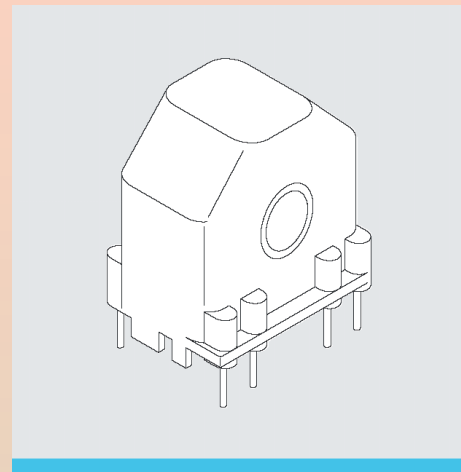
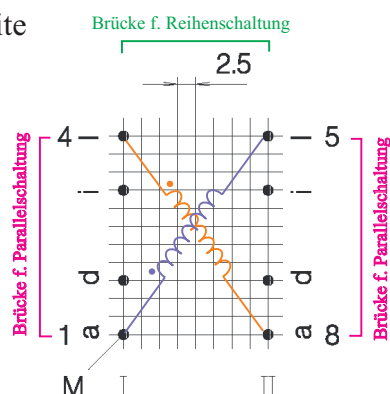
Reihenschaltung				Parallelschaltung			
I_N	L_0	$L_N+25\% -10\%$	R_{DC}	I_N	L_0	$L_N+25\% -10\%$	R_{DC}
0,5 A	14 mH	9,6 mH	2,4 Ω	1,0 A	3,7 mH	2,58 mH	300 m Ω
0,75 A	6,45 mH	4,3 mH	1,55 Ω	1,50 A	1,65 mH	1 mH	380 m Ω
1,25 A	2,48 mH	1,67 mH	621 m Ω	2,50 A	617 μ H	430 μ H	155 m Ω
1,75 A	1,23 mH	857 μ H	294 m Ω	3,50 A	300 μ H	210 μ H	73 m Ω
2,0 A	917 μ H	637 μ H	250 m Ω	4,0 A	225 μ H	160 μ H	62 m Ω
2,25 A	775 μ H	524 μ H	165 m Ω	4,5 A	190 μ H	131 μ H	41 m Ω
2,50 A	613 μ H	412 μ H	148 m Ω	5,0 A	153 μ H	102 μ H	36 m Ω
2,75 A	531 μ H	358 μ H	137 m Ω	5,5 A	131 μ H	90 μ H	34 m Ω
3,0 A	430 μ H	300 μ H	98 m Ω	6,0 A	106 μ H	73 μ H	24 m Ω
4,0 A	230 μ H	160 μ H	73 m Ω	8,0 A	59 μ H	40 μ H	18 m Ω

Gehäuseabmessungen



Rastermaße

Ansicht Lötstiftseite



Unsere Speicherdrosseln
sind auch in anderen
Bauarten verfügbar.

Fragen Sie an!

