

Speicher- Längsdrosseln 500 μ Ws

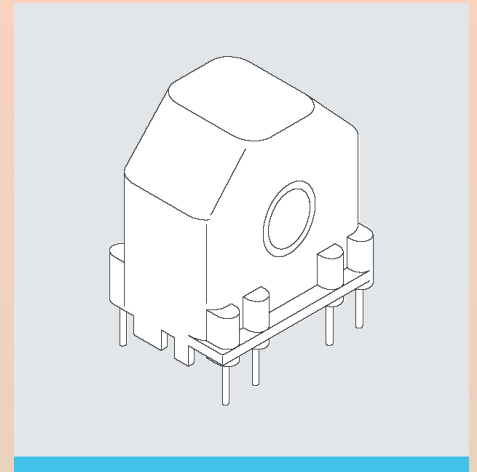
Anwendung

- * Längsdrosseln zur Unterdrückung von symmetrischen Störungen.
- * Kostengünstige Speicherdrossel für Schaltfrequenzen bis etwa 50 kHz.
- * zwei getrennte Wicklungen für Parallel- und Reihenschaltung vorhanden.

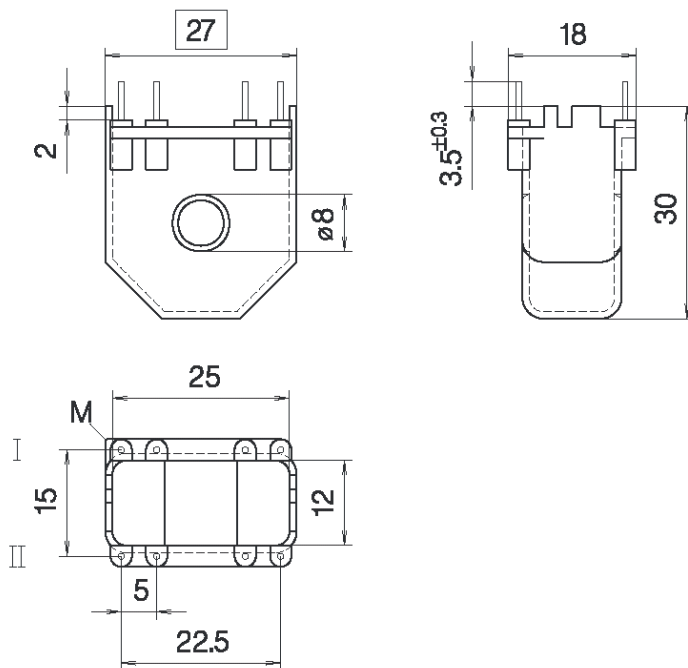
Standardisierte Auswahlliste

$\frac{1}{2} \cdot I \cdot L = 500 \mu\text{Ws}$ (Kerngröße $\text{Ø}20,2 \times \text{Ø}12,6 \times 6,35$)

| Reihenschaltung | | | | Parallelschaltung | | | |
|-----------------|-------------|--------------------|----------------|-------------------|--------------|--------------------|----------------|
| I_N | L_0 | $L_{N+25\% -10\%}$ | R_{DC} | I_N | L_0 | $L_{N+25\% -10\%}$ | R_{DC} |
| 0,50 A | 5,1 mH | 3,4 mH | 2,2 Ω | 1,00 A | 1,3 mH | 875 μ H | 500 m Ω |
| 0,75 A | 2,20 mH | 1,54 mH | 840 m Ω | 1,50 A | 550 μ H | 380 μ H | 220 m Ω |
| 1,25 A | 910 μ H | 580 μ H | 340 m Ω | 2,50 A | 205 μ H | 142 μ H | 85 m Ω |
| 1,75 A | 434 μ H | 287 μ H | 160 m Ω | 3,50 A | 110 μ H | 73,8 μ H | 40 m Ω |
| 2,00 A | 321 μ H | 220 μ H | 145 m Ω | 4,0 A | 86 μ H | 53 μ H | 36 m Ω |
| 2,25 A | 266 μ H | 180 μ H | 96 m Ω | 4,50 A | 66 μ H | 44 μ H | 24 m Ω |
| 2,50 A | 220 μ H | 146 μ H | 86 m Ω | 5,0 A | 53,5 μ H | 36 μ H | 21 m Ω |
| 2,75 A | 162 μ H | 113 μ H | 75 m Ω | 5,50 A | 39 μ H | 27,5 μ H | 19 m Ω |
| 3,0 A | 150 μ H | 100 μ H | 60 m Ω | 6,0 A | 36 μ H | 25 μ H | 15 m Ω |
| 4,0 A | 81 μ H | 56 μ H | 45 m Ω | 8,0 A | 19,6 μ H | 13,5 μ H | 11 m Ω |



Gehäuseabmessungen



Unsere Speicherdrosseln sind auch in anderen Bauarten verfügbar.

Fragen Sie an!

Rastermaße

Ansicht Lötstiftseit

