

Speicher- Längsdrosseln 250 μ Ws

Anwendung

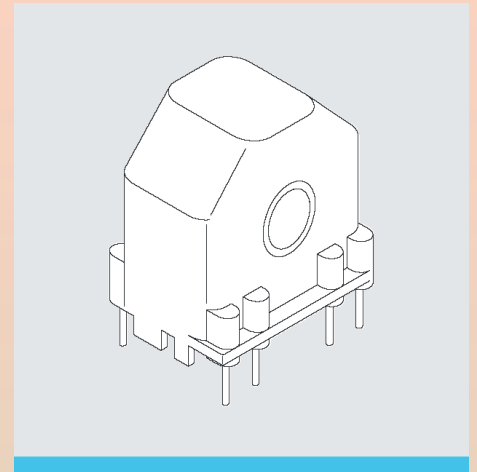
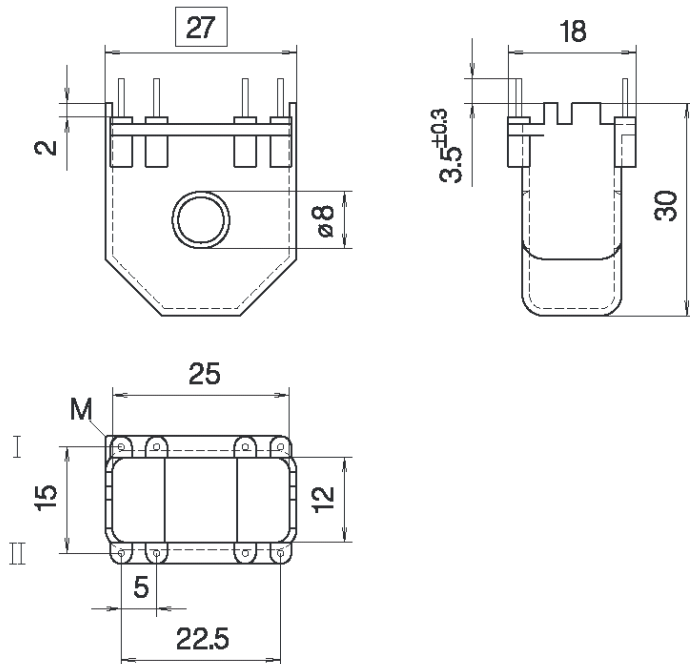
- * Längsdrosseln zur Unterdrückung von symmetrischen Störungen.
- * Kostengünstige Speicherdrossel für Schaltfrequenzen bis etwa 50 kHz.
- * zwei getrennte Wicklungen für Parallel- und Reihenschaltung vorhanden.

Standardisierte Auswahlliste

$\frac{1}{2} \cdot I \cdot L = 250 \mu\text{Ws}$ (Kerngröße $\text{Ø}17,5 \times \text{Ø}9,4 \times 6,35$)

Reihenschaltung				Parallelschaltung			
I_N	L_0	$L_N +25\% -10\%$	R_{DC}	I_N	L_0	$L_N +25\% -10\%$	R_{DC}
0,10 A	70 mH	47 mH	28 Ω	0,20 A	14,3 mH	11,4 mH	7,0 Ω
0,30 A	6,45 mH	5,26 mH	3,3 Ω	0,60 A	1,7 mH	1,18 mH	0,78 Ω
0,40 A	4,11 mH	2,93 mH	2,4 Ω	0,80 A	1,0 mH	780 μH	0,60 Ω
0,50 A	2,50 mH	1,80 mH	1,90 Ω	1,00 A	628 μH	494 μH	0,46 Ω
1,00 A	652 μH	500 μH	395 m Ω	2,00 A	163 μH	127 μH	95 m Ω
1,50 A	290 μH	222 μH	175 m Ω	3,00 A	75 μH	56 μH	42 m Ω

Gehäuseabmessungen



Unsere Speicherdrosseln sind auch in anderen Bauarten verfügbar.

Fragen Sie an!

Rastermaße

Ansicht Lötstiftseite

