

Speicher- Längsdrosseln 100 μ Ws

Anwendung

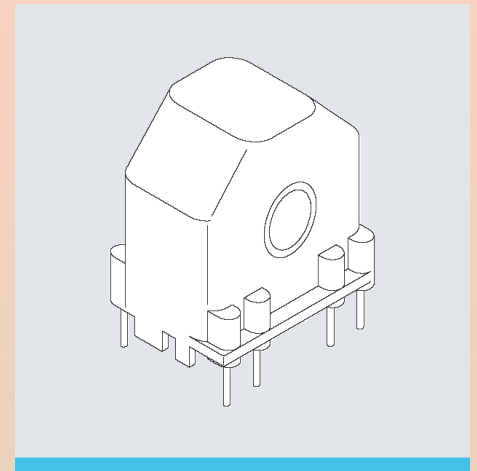
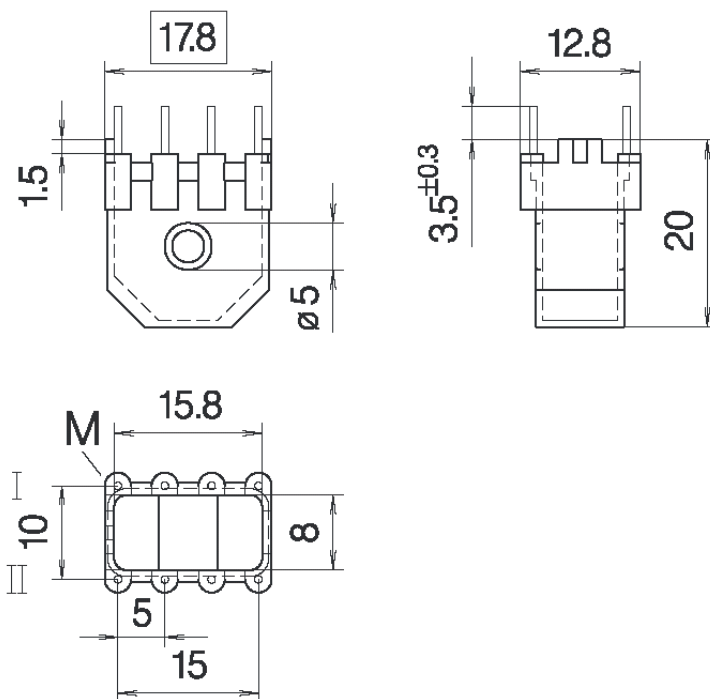
- * Längsdrosseln zur Unterdrückung von symmetrischen Störungen.
- * Kostengünstige Speicherdrossel für Schaltfrequenzen bis etwa 50 kHz.
- * zwei getrennte Wicklungen für Parallel- und Reihenschaltung vorhanden.

Standardisierte Auswahlliste

$\frac{1}{2} \cdot I^2 \cdot L = 100 \mu\text{Ws}$ (Kerngröße $\text{Ø}12,7 \times \text{Ø}7,7 \times 4,83$)

Reihenschaltung				Parallelschaltung			
I_N	L_0	$L_N+25\% -10\%$	R_{DC}	I_N	L_0	$L_N+25\% -10\%$	R_{DC}
0,30 A	2,95 mH	2,17 mH	5,90 Ω	0,60 A	766 μ H	544 μ H	1,45 Ω
0,40 A	1,74 mH	1,24 mH	2,50 Ω	0,80 A	417 μ H	310 μ H	0,60 Ω
0,50 A	1,10 mH	800 μ H	1,97 Ω	1,00 A	270 μ H	200 μ H	0,48 Ω
1,00 A	269 μ H	205 μ H	438 m Ω	2,00 A	67,5 μ H	51,5 μ H	105 m Ω
1,50 A	129 μ H	92 μ H	133 m Ω	3,00 A	30,6 μ H	22 μ H	32 m Ω

Gehäuseabmessungen



Unsere Speicherdrosseln sind auch in anderen Bauarten verfügbar.

Fragen Sie an!

Rastermaße

Ansicht Lötstiftseite

